

MULTI LAT-TOWER



FINNLO

finnlo.com
HAMMER SPORT AG

Art. Nr.: 3855
ID: 107051

1) IMPORTANT !

- Poids maximal supporté : 120 kg.
 - Utilisez cet appareil uniquement dans le cadre de l'usage auquel il est destiné ! Toute autre utilisation est interdite et peut être dangereuse. L'importateur ne peut être tenu responsable des dommages subis suite à une utilisation non-conforme à l'usage auquel il est destiné.
 - Cet appareil a été fabriqué selon les toutes dernières connaissances en matière de technique de sécurité. Tout élément pouvant être source de danger et/ou provoquer des blessures a été supprimé dans la mesure du possible.
- Afin d'éviter tout accident et/ou blessures, veuillez lire et respecter ces quelques règles simples :

1. Ne laissez pas d'enfants jouer avec ou à proximité de l'appareil.
2. Vérifiez régulièrement que les vis, boulons, poignées et pédales sont bien fixés.
3. Echangez sans délai les pièces défectueuses et n'utilisez pas l'appareil jusqu'à sa réparation complète. Soyez également attentif à toute éventuelle fatigue du matériau.
4. Evitez les températures trop élevées, l'humidité et les projections d'eau.
5. Lisez attentivement la notice d'utilisation avant d'utiliser pour la première fois l'appareil.
6. Veillez à laisser suffisamment d'espace autour de l'appareil (au moins 1 m).
7. Placez l'appareil sur un sol plat et solide.
8. Ne vous entraînez pas immédiatement après les repas.
9. Un exercice mal effectué peut blesser le corps.
10. Le degré de sécurité de l'appareil ne peut être garanti que si vous vérifiez régulièrement les pièces d'usure. Celles-ci sont marquées d'une * dans la liste des pièces détachées.
11. Les appareils d'entraînement ne sont en aucun cas à utiliser comme des jouets.
12. Si l'enfant désire faire de l'exercice, un adulte se doit de l'assister.
13. Ne vous tenez pas debout sur le siège.
14. Ne portez pas de vêtements amples, portez une tenue adaptée comme par exemple un survêtement
15. Portez des chaussures. Ne vous entraînez jamais pieds nus.

2) Emballage

L'emballage est composé de matériaux recyclables qui respectent l'environnement :

- Emballage extérieur en carton
- Pièces préformées en polystyrène (PS) cellulaire, sans HCFC
- Films et sachet en polyéthylène (PE)
- Bandes de serrage en polypropylène (PP)

3) Collecte

En fin de vie, ce produit ne doit pas être jeté avec les ordures ménagères mais doit être déposé dans un centre de recyclage pour déchets électriques et électroniques. Les matériaux de cet appareil sont recyclables. En donnant vos vieux appareils au recyclage, vous contribuez à protéger notre environnement.



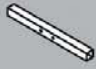

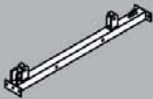









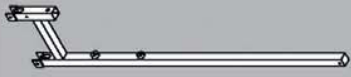


Veillez vous renseigner auprès de votre commune pour connaître le centre de recyclage le plus près de chez vous.



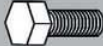




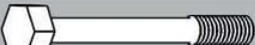








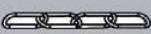


Attention

Ne pas jeter l'emballage immédiatement si besoin est de le retourner.

Veillez lire le manuel avant l'assemblage.

4) Contenu

Pos.	Bezeichnung/ Description	Anzahl Quantity	Pos.	Bezeichnung/ Description	Anzahl Quantity
1		1	14		1
2		1	15		1
3		1	16		1
4		1	17		1
5		1			
6		2			
7		1			
8		2			
9		2			
10		1			
11		1			
12		1			
13		1			

18		M8x20	4	45		1
19		M10x20	2	46		1
20		M10x55	4			
21		M10x65	3			
22		M10x75	7			
23		M10x120	2			
24		M10x20	2			
25		Ø8xØ20xt2.0	4			
26		Ø10.5xØ23xt2	28			
27		M10	16			
28		YØ6*160*Ø29*12	2			
30		Ø117xØ10x25.4	7			
31		Ø127xØ10.5x11	8			
33		Ø23xT35x170	2			
37		Ø6	1			
38		Ø8	5			
44		Ø29.5	2			

5) Assemblage

Ne pas jeter l'emballage immédiatement si besoin est de le retourner.

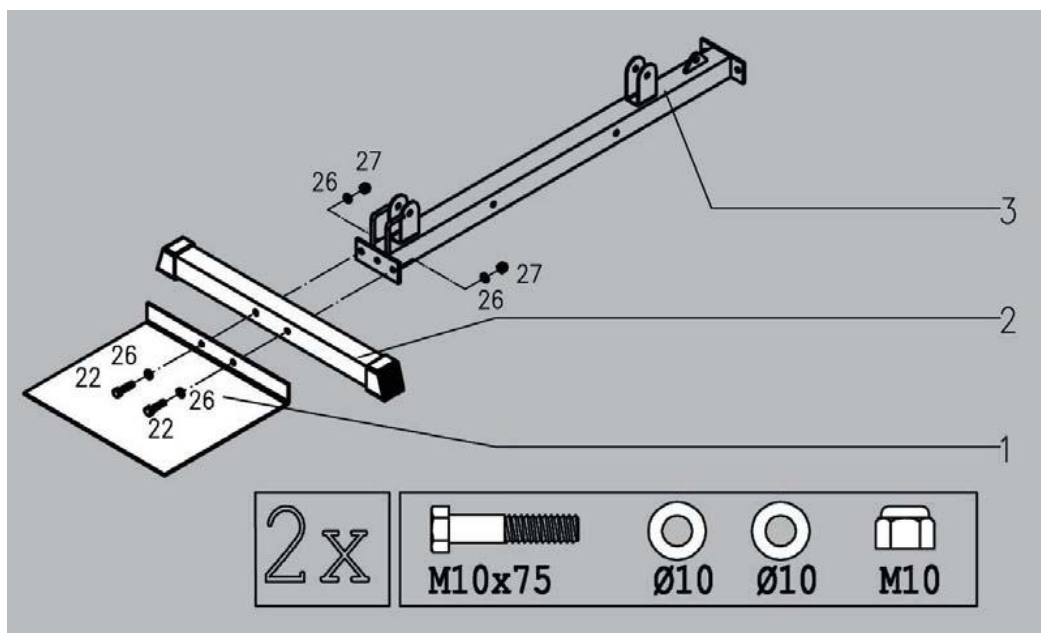
Veillez lire le manuel avant l'assemblage. Assembler l'appareil avec 2 personnes.

Etape 1 :

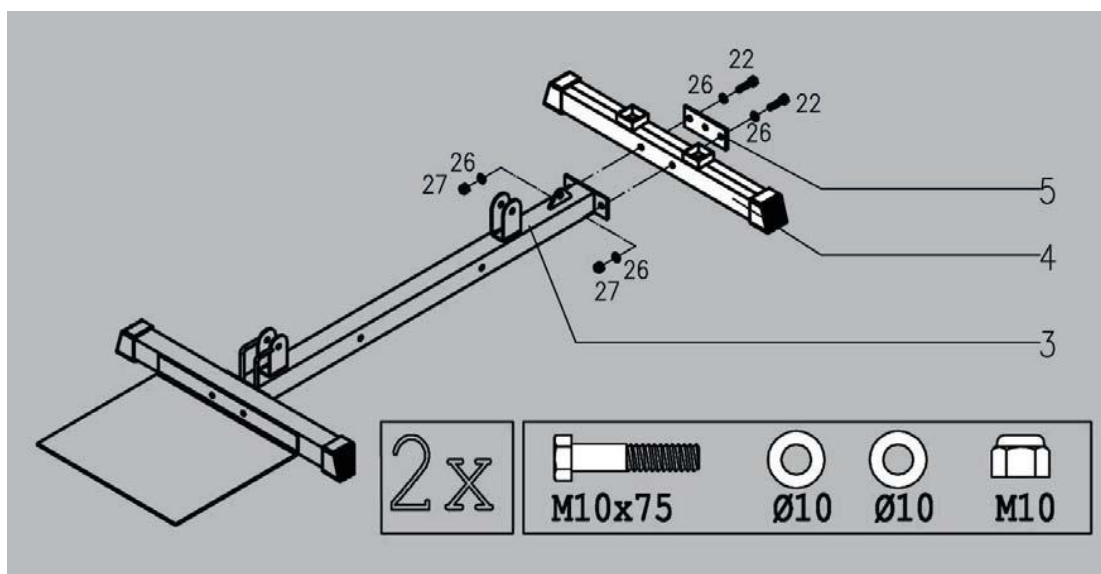
Contenu de l'emballage

- Déballez toutes les pièces de l'emballage en polystyrène et placez-les les unes à côtés des autres sur le sol.
- Déballez la structure principale et posez-la sur le sol en veillant à protéger votre sol car, sans pieds d'appui, elle peut l'endommager et/ou le rayer. Protéger votre sol au moyen d'un élément plat et pas trop épais afin d'assurer la stabilité de la structure.
- Veillez à ce que vous disposiez d'un espace suffisant autour de vous pour monter l'appareil (au moins 1 m).

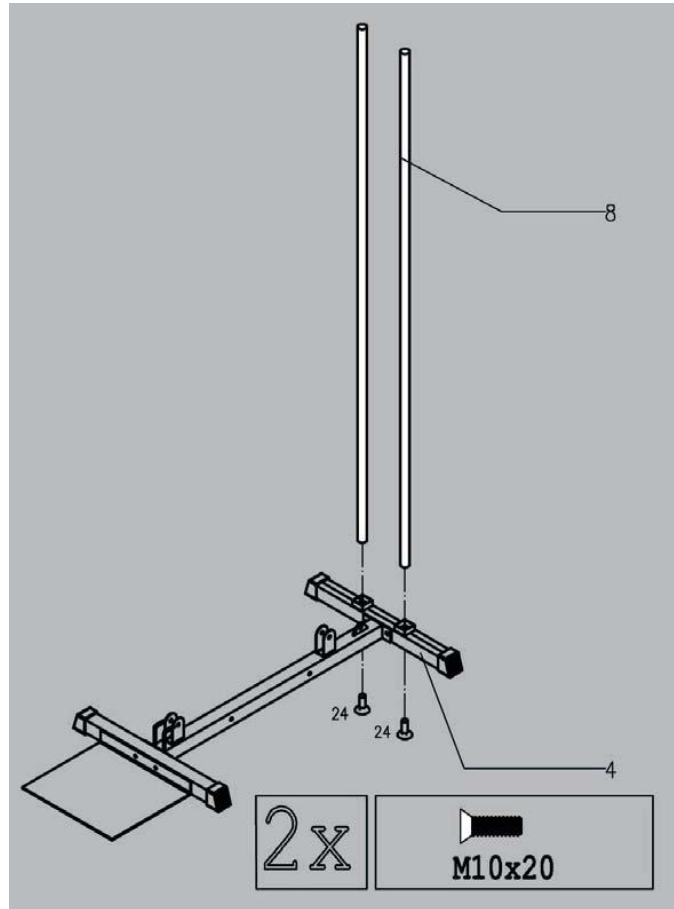
Etape 2



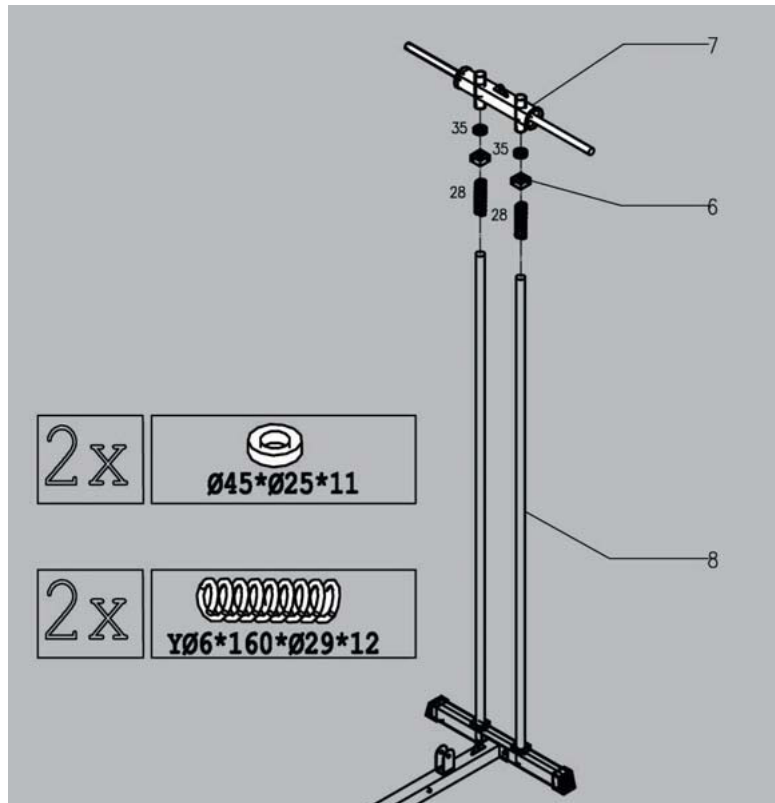
Etape 3



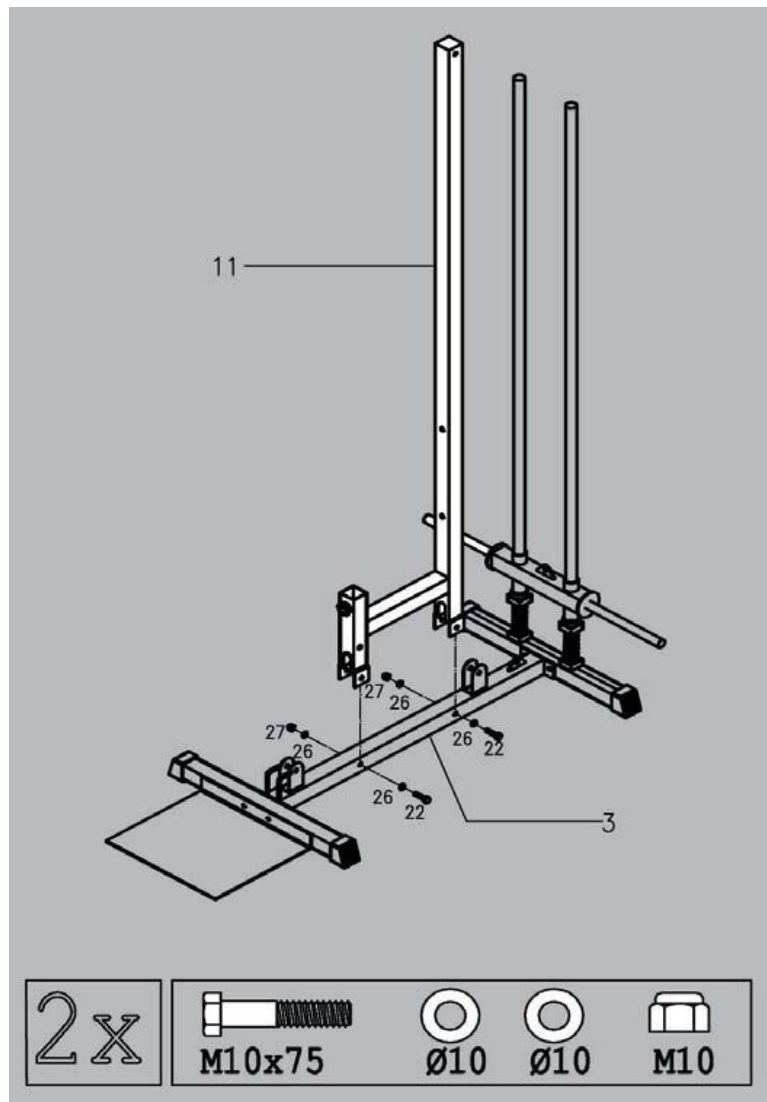
Etape 4



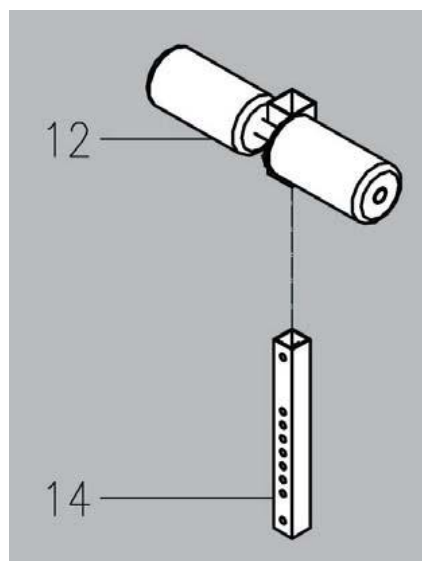
Etape 5



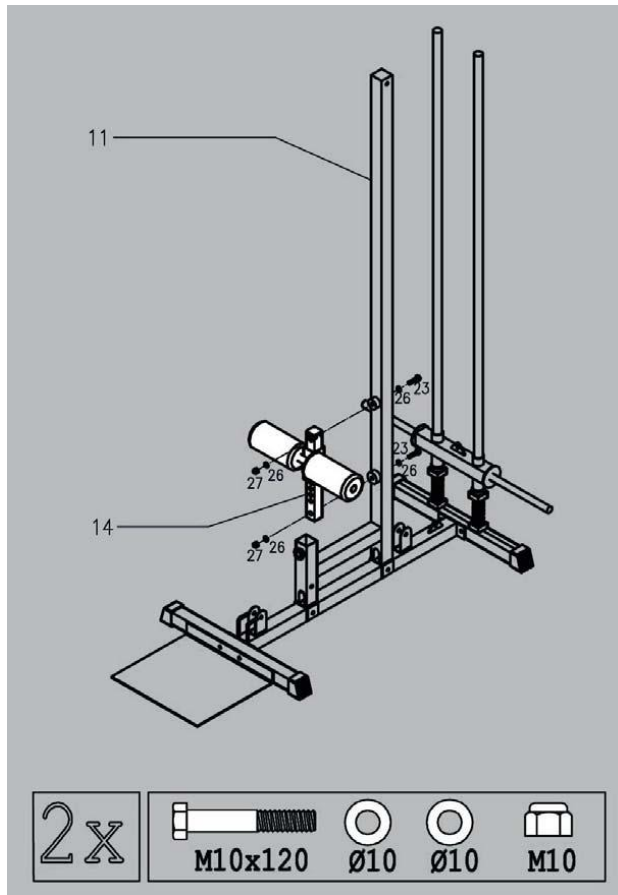
Etape 6



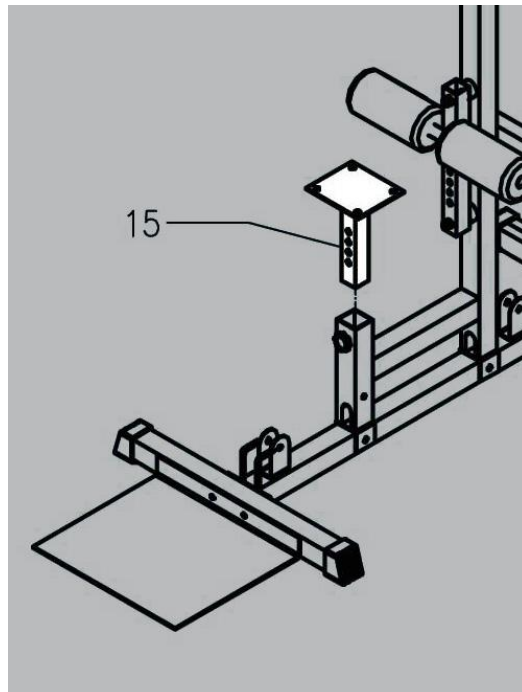
Etape 7



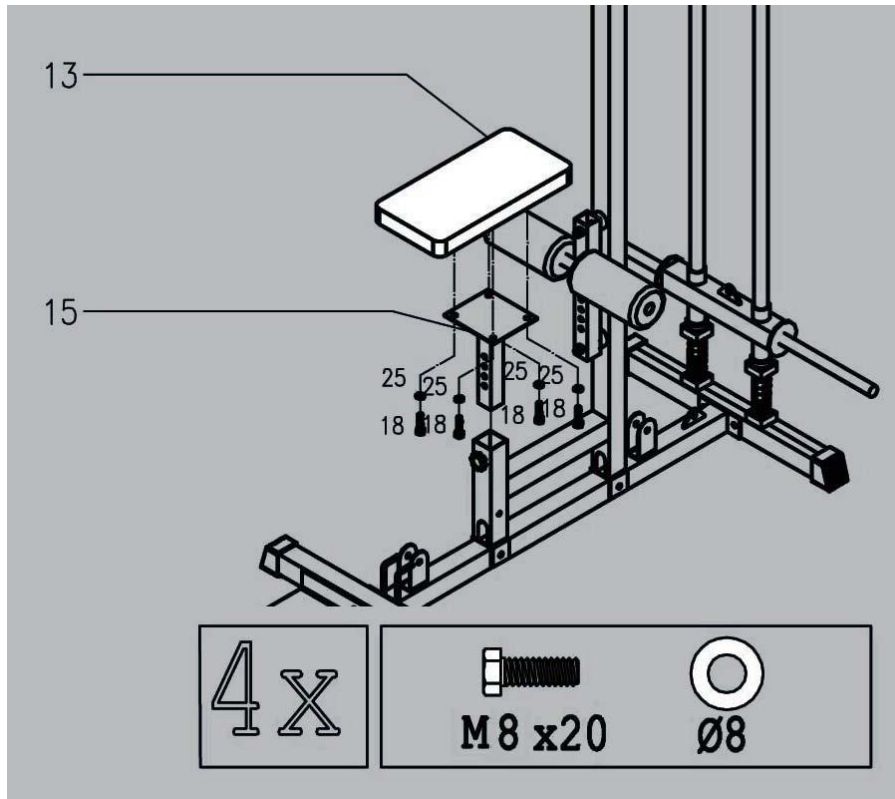
Etape 8



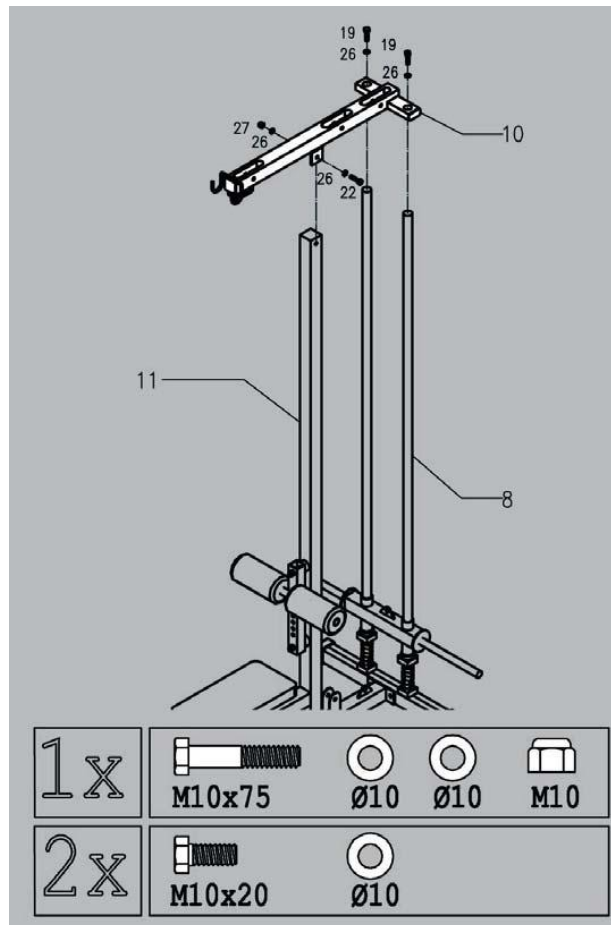
Etape 9



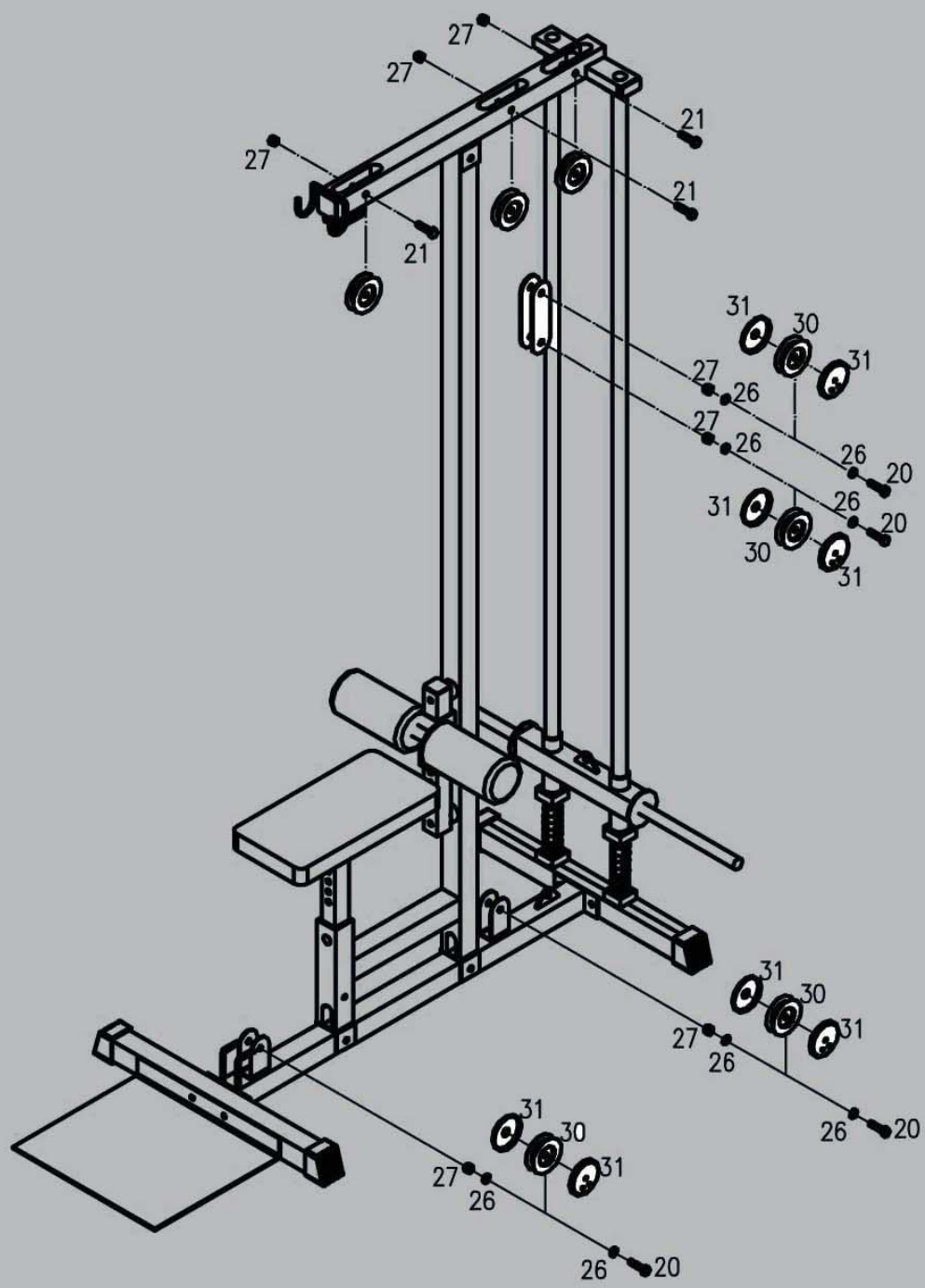
Etape 10









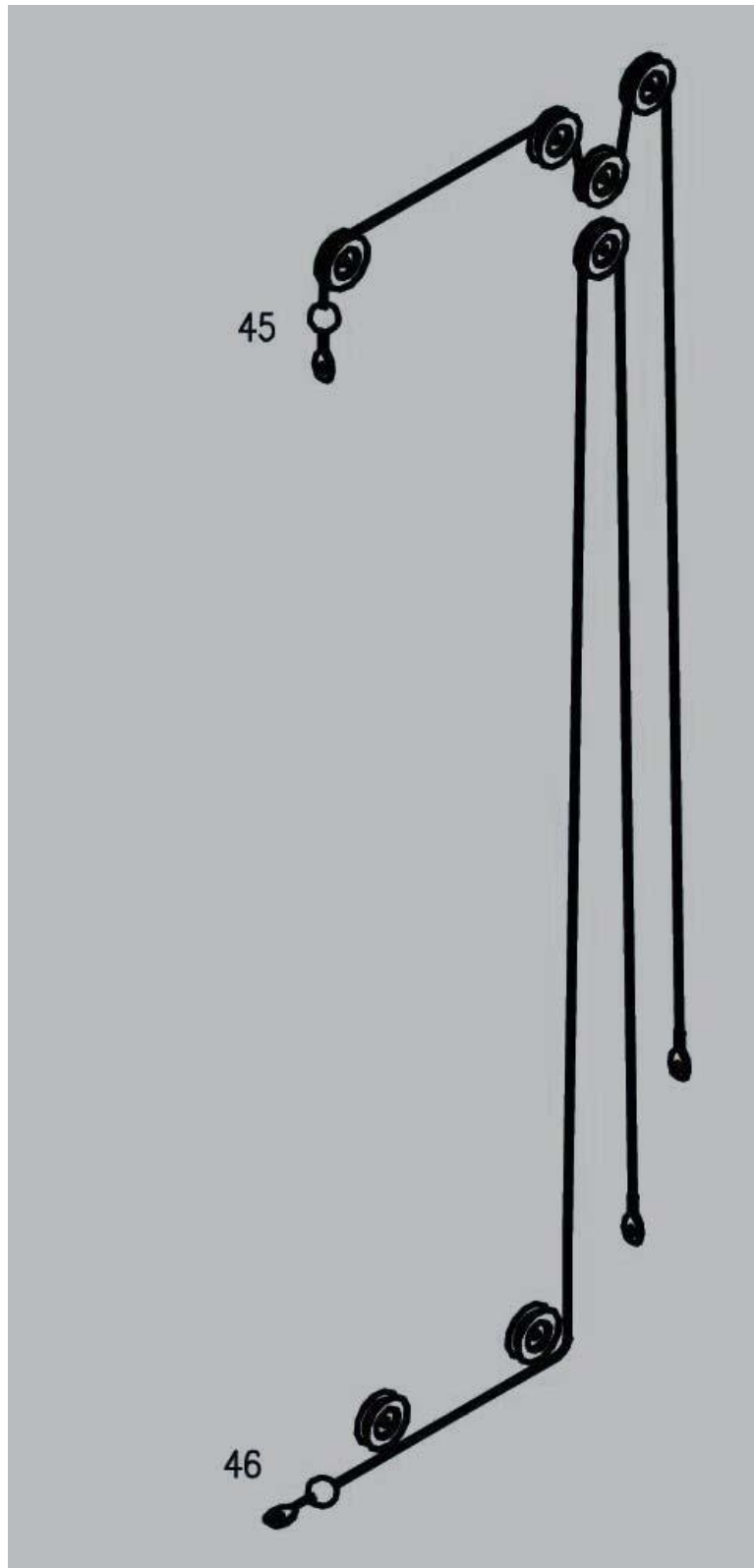
Etape 11

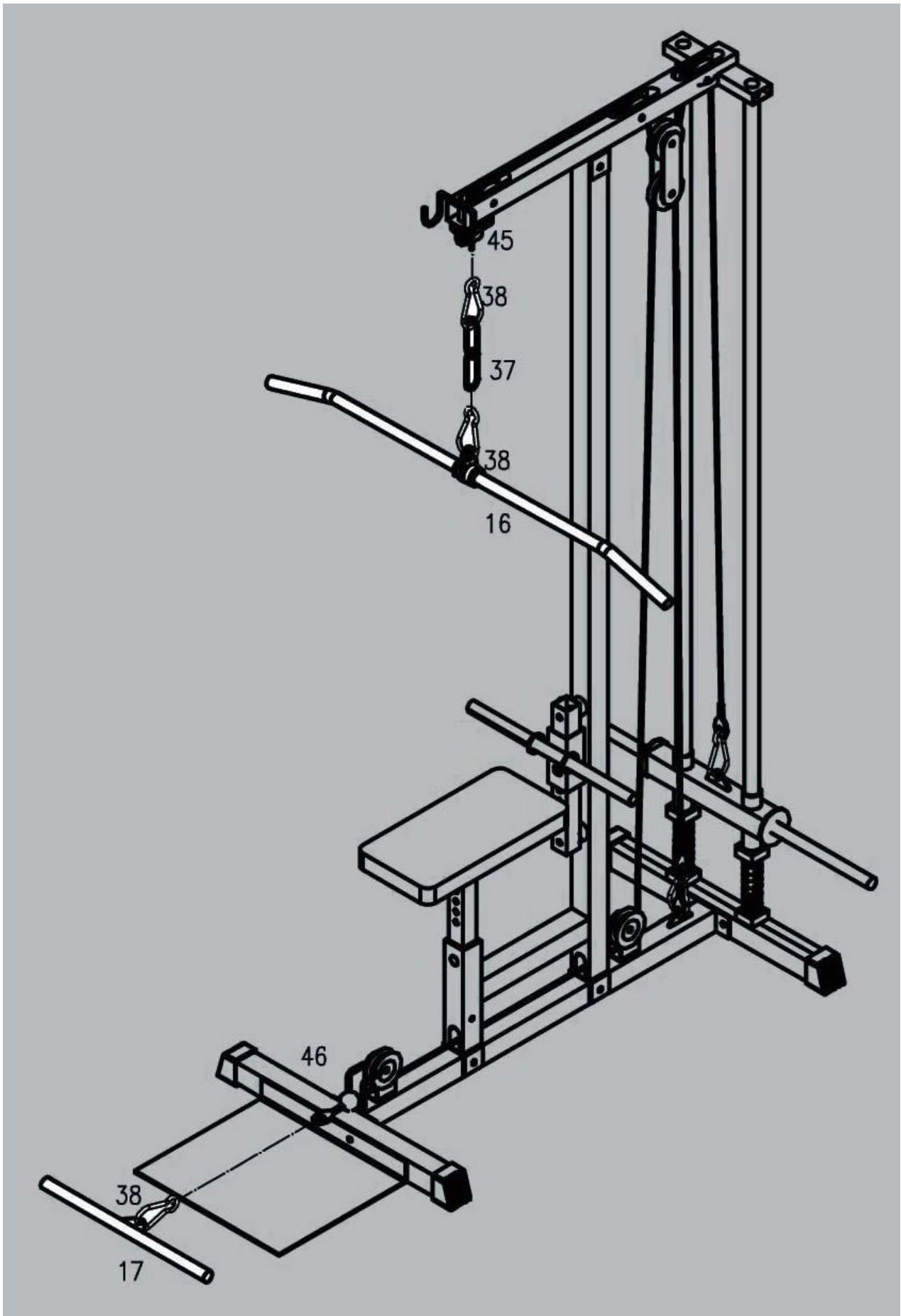


Etape 12

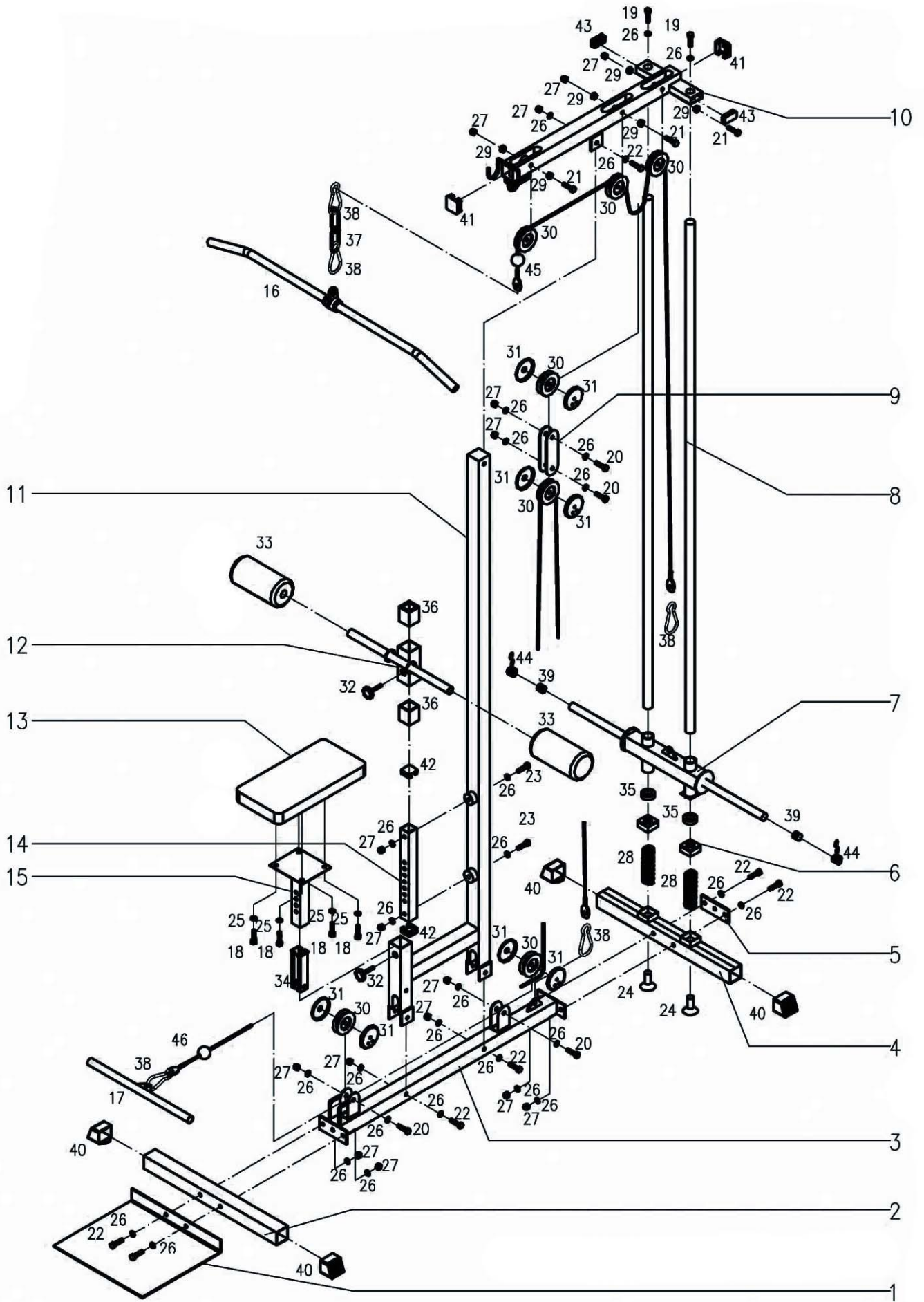


<p>3x</p>	 <p>M10x65</p>	 <p>M10</p>		
<p>4x</p>	 <p>M10x55</p>	 <p>Ø10</p>	 <p>Ø10</p>	 <p>M10</p>





6) Vue éclatée



7) Liste des pièces

Positions	Description	Dimensions	Quantités
3855-1	Cale pied de tirage		1
3855-2	Pied de support avant		1
3855-3	Cadre de base		1
3855-4	Pied de support arrière		1
3855-5	Fixation plat		1
3855-6*	Butée		2
3855-7	Barre poids		1
3855-8	Barre verticale		2
3855-9	Poulie levé poids		2
3855-10	Barre supérieur		1
3855-11	Cadre principal		1
3855-12	Fixation genoux		1
3855-13*	Siège		1
3855-14	Axe ajustement genoux		1
3855-15	Axe ajustement siège		1
3855-16	Barre latissimus		1
3855-17	Poignée de tirage		1
3855-18	Vis à six pans creux	M8x20	5
3855-19	Vis à six pans creux	M10x20	2
3855-20	Vis à six pans creux	M10x50	4
3855-21	Vis à six pans creux	M10x65	3
3855-22	Vis à six pans creux	M10x75	7
3855-23	Vis à six pans creux	M10x120	2
3855-24	Vis à six pans creux	M10x20	2
3855-25	Rondelle	Ø8 Ø20x2	4
3855-26	Rondelle	Ø10.5 Ø23x2	28
3855-27	Ecrou de sécurité	M10	16
3855-28*	Ressort		2
3855-29	Capuchon	Ø17 Ø14x10	6
3855-30	Poulie		7
3855-31	Protection poulie		8
3855-32	Mousqueton de sécurité	M16x12	2
3855-33*	Coussin	Ø23 ØT35x170	2
3855-34	Douille en plastique		2
3855-35*	Support choc poids		2
3855-36	Protection genoux		2
3855-37	Chaîne		1
3855-38	Crochet		5
3855-39	Cache rond	Ø28,6	2
3855-40	Cache pied	50x50mm	4
3855-41	Cache	50x50mm	2
3855-42	Cache	8x38mm	2
3855-43	Cache	50x25mm	2
3855-44	fixation poids plats		2
3855-45*	Câble 1	4700mm	1
3855-46*	Câble 2	2600mm	1

Les parties qui sont marquées avec un * sont des parties d'usure. Si vous devez les remplacer, mettez-vous en contact s'il vous plaît avec votre Centre de Service de Finnlo.

8) Conditions de garantie

Les conditions de garantie suivantes s'appliquent pour tous nos appareils :

1) Nous réparons gratuitement, sous réserve des conditions suivantes (numéro 2 à 5), tout dommage ou défaut de l'appareil qui s'avère découler d'un défaut de fabrication si celui-ci est signalé immédiatement après constatation et dans un délai de 24 mois après la livraison à l'utilisateur final.

La garantie ne couvre pas les pièces très fragiles telles que le verre ou le plastique. La garantie n'est pas valable également pour les pièces et parties de l'appareil différant légèrement de l'état dans lequel elles devraient être et n'ayant pas de conséquence sur la valeur de l'appareil et la capacité à l'utiliser, les dommages chimiques ou électrochimiques, les dommages imputables à l'eau ou causés de manière générale par la force et/ou la violence.

2) La garantie donne lieu gratuitement et selon notre décision, à la réparation des pièces défectueuses ou au remplacement de ces dernières par des pièces exemptes de tout défaut. Les coûts de matériel et de main d'œuvre sont pris en charge par nos soins. Toute réparation de pièces défectueuses sur site est exclue. La preuve d'achat mentionnant la date de l'achat et/ou de livraison est à présenter. Les pièces remplacées deviennent notre propriété.

3) Le droit de garantie s'éteint en cas de réparation ou d'intervention de personnes que nous n'avons pas autorisé, d'équipement de nos appareils de pièces complémentaires ou accessoires non-adaptées, de dommages ou de destruction de nos appareils suite à l'emploi de la violence ou à des événements météorologiques, de dommages causés suite à une utilisation de l'appareil, en particulier une utilisation non-conforme à cette notice d'utilisation, ou à une opération de manutention inappropriée ou en cas de dommages mécaniques de quelque nature que ce soit. Le service après-vente peut vous autoriser, après entretien téléphonique, à réparer ou échanger des pièces que vous recevrez par courrier. Le cas échéant, le droit de garantie ne s'éteint pas.

4) Les prestations réalisées dans le cadre de la garantie ne donnent lieu ni à une prolongation de la garantie ni à un nouveau délai de garantie.

5) Toute autre prestation telle des dommages-intérêts pour des dommages autres que des dommages causés à l'appareil, est exclue dans la mesure où aucune responsabilité n'est statuée.

6) Nos conditions de garantie, comprenant les conditions et l'étendue de la garantie, ne remettent pas en cause les obligations de garantie contractuelles du revendeur.

7) Les pièces d'usure indiquées comme telles dans notre liste de pièces détachées ne sont pas soumises à nos conditions de garantie.

8) La garantie n'est pas valable en cas d'utilisation non-conforme à l'usage auquel l'appareil est destiné notamment dans les studios de fitness, les établissements de rééducation et les hôtels.

Importé par :

E-Clype International

23 Bd de Montréal

06200 Nice

www.e-clype.com